

## Рекомендации по эксплуатации

1. Мебель рекомендуется эксплуатировать в проветриваемом, сухом помещении с температурой воздуха не ниже 10С и относительной влажностью не более 70%.
2. Мебель, транспортируемую в условиях минусовой температуры, при установке в помещении следует немедленно протереть сухой мягкой тканью как снаружи, так и внутри.
3. Мебель должна быть защищена от прямого попадания солнечных лучей, не должна размещаться вблизи отопительных приборов, сырых и холодных стен. Поверхность деталей мебели оберегать от попадания влаги, щелочей, ацетона, спирта и кислот, а также от механических повреждений. На поверхность мебели не следует ставить горячие предметы. При случайном попадании жидкости мебель немедленно протереть мягкой тканью. Удалять пыль с поверхности, облицованной специальными пленками, следует сухой мягкой тканью.
4. Зеркала и стекла рекомендуется чистить любыми средствами, предназначенными для этих целей.
5. В мебели, имеющей крепление болтами, винтами, шурупами, при ослаблении соединений, необходимо периодически подтягивать все крепёжные элементы.

При правильной эксплуатации изделия срок службы составляет 10 лет.

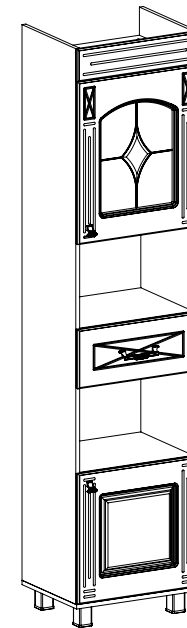
### Внимание!

В случае обнаружения производственных дефектов обратитесь к продавцу с гарантийным талоном, заполненным по месту приобретения изделия. Гарантийный талон выписывается отдельным документом и заполняется продавцом на момент продажи изделия.

### К сведению покупателя

Предприятие оставляет за собой право вносить изменения в конструктивные элементы мебели на основе внедрения передовых технологий, улучшающих качество выпускаемой продукции.

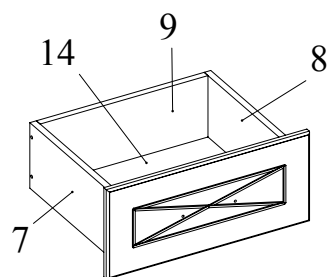
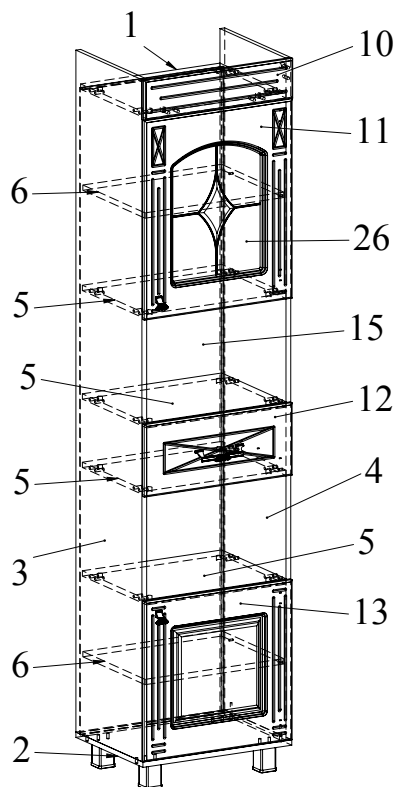
## ИНСТРУКЦИЯ ПО СБОРКЕ И ЭКСПЛУАТАЦИИ



## Мебель бытовая "Элизабет" Шкаф-пенал

**ЭМ-3**

Габаритные размеры в мм,  
**500x400x2150**  
(длина; ширина; высота)



№	Наименование			Кол
1	Крышка	384	468	1
2	Дно	390	500	1
3	Боковина	384	2054	1
4	Боковина	384	2054	1
5	Полка	374	468	4
6	Полка	362	466	2
7	Боковина ящика	160	360	1
8	Боковина ящика	160	360	1
9	Задник ящика	160	410	1
10	Фасадная планка	120	500	1
11	Дверь	496	600	1
12	Фасад ящика	218	496	1
13	Дверь	496	482	1
14	ДВП	358	424	1
15	ДВП	482	1948	1
16	Стекло	334	428	1

№	Рис.	Наименование	Кол
1		Соединитель задней стенки	10
2		Конфирмат 7x50	16
3		Шкант	28
4		Шпилька минификса	28
5		Головка минификса	28
6		Полкодержатель	8
7		Заглушка минификса	16
8		Петля накладная	4
9		Гвоздь 20 мм	20
10		Зеркалодержатель	4
11		Ключ конфирматный	1
12		Ручка FIR0028.27	2
13		Ручка FIR0028.27-128	1
14		Направляющая 350 мм	1
15		Шуруп 3,5x16	38
16		Опора профиль	4
17		Винт M4x22	4
18		Заглушка конфирматная	8
19		Шуруп 3,5x20	4

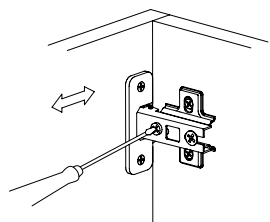
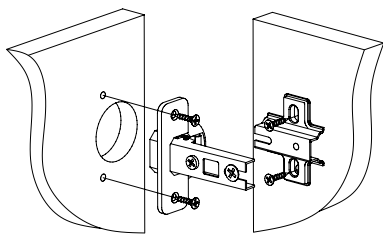
### Рекомендованный порядок сборки изделия

- При помощи шурупов 3,5x16 установить направляющие длиной 350 мм на боковины 3, 4. **Внимание:** данные направляющие закрепляются во вторые (большие) отверстия (Рис. 1).
- Закрепить зеркалодержателями стекло 16 на дверь 11 с помощью шурупов 3,5x20.
- Вкрутить шпильки минификсов в соответствующие плоскостные отверстия боковин 3, 4, фасадной планки 10 (Рис. 2).
- Вставить головки минификсов в соответствующие плоскостные отверстия крышки 1, боковин 3, 4, полка 5 (Рис. 3).
- Вбить шканты в соответствующие торцевые отверстия крышки 1, боковин 3, 4, полка 5.
- С помощью шурупов 3,5x16 установить петли на двери 11, 13 и ответные планки петель на боковину 4.
- Вставить полкодержатели в соответствующие плоскостные отверстия боковин 3, 4 (Рис. 4).
- Установить полки 5 и крышку 1 на боковину 3 и зафиксировать, повернув конфирматным ключом головки минификсов по часовой стрелке до упора (Рис. 5).
- Установить боковину 4 на полки 5 и крышку 1 и зафиксировать, повернув конфирматным ключом головки минификсов по часовой стрелке до упора (Рис. 6).
- Вставить стенку ДВП 15 в пазы боковин 3, 4, крышки 1 (Рис. 7).
- Соединить при помощи конфирматов 7x50 дно 2 с боковинами 3, 4 (Рис. 7).
- Прикрепить при помощи конфирматов опоры ко дну 2 (Рис. 7).
- Установить соединители задней стенки (Рис. 8).
- Установить фасадную планку 10 на крышку 1, боковины 3, 4 и зафиксировать, повернув конфирматным ключом головки минификсов по часовой стрелке до упора (Рис. 9).
- Вкрутить шпильки минификсов в соответствующие плоскостные отверстия фасада ящика 12. Вставить головки минификсов в соответствующие плоскостные отверстия боковин ящика 7, 8. Вбить шканты в соответствующие торцевые отверстия боковин ящика 7, 8 (Рис. 10).
- Скрепить при помощи конфирматов 7x50 боковины ящика 7, 8 и задник ящика 9. Вставить в паз дно ящика 14 из ДВП (Рис. 10).
- Установить фасад ящика 12 на боковины 7, 8 и зафиксировать, повернув конфирматным ключом головки минификсов по часовой стрелке до упора (Рис. 10).
- Закрепить винтами ручку на фасаде ящика 12.
- Закрепить полозки направляющих на ящик шурупами 3,5x16 (Рис. 11).
- Установить на полкодержатели полки 6 (Рис. 12).
- Установить двери 11, 13, закрепив петли затяжным винтом (Рис. 13). Отрегулировать двери с помощью регулировочного винта (Рис. 14).
- Прибить гвоздями заднюю стенку 15 из ДВП к полкам 5.
- Ящик установить на направляющие боковин 3, 4 (Рис. 15).
- Установить заглушки минификсов.

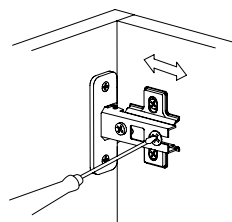
### Уход за стеклами!!!

Внимание!!! Запрещается наносить моющее средство непосредственно на стекло. Удалять пыль с поверхности необходимо мягкой тканью с нанесенным на нее в небольшом количестве моющим средством. При удалении пыли со стекла избегать сильного механического воздействия, особенно на металлической части узора стекла.

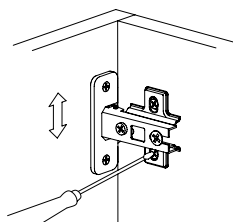
Рис.13



Регулировка вперед-назад. Регулируется крепежным винтом



Регулировка вправо-влево. Регулируется юстировочный винт



Регулировка вверх-вниз. Регулируются установочные винты

Рис.14

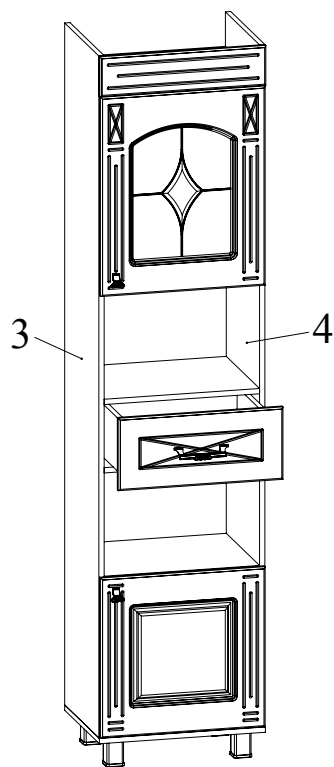


Рис.15

ЭМ-3

Рис.1

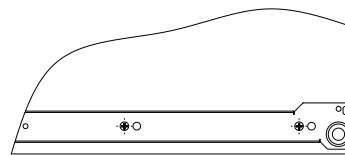


Рис.2

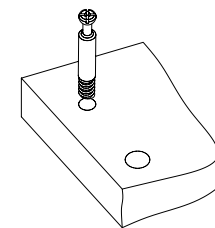


Рис.3

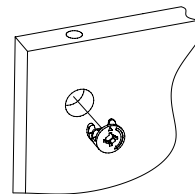


Рис.4

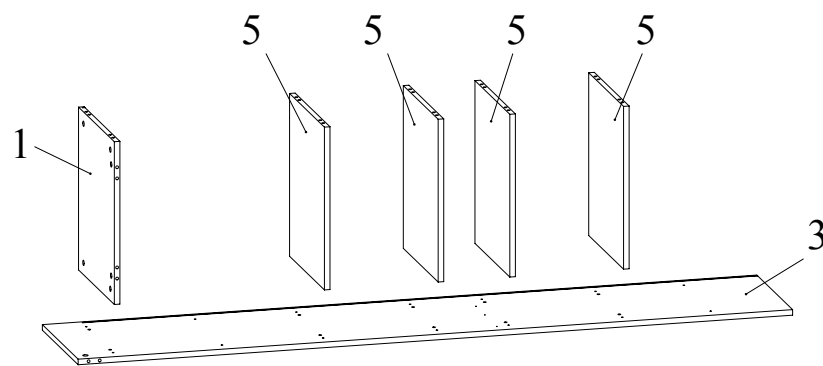
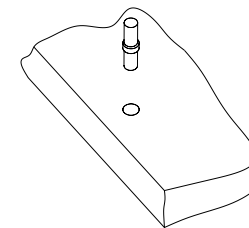


Рис.5

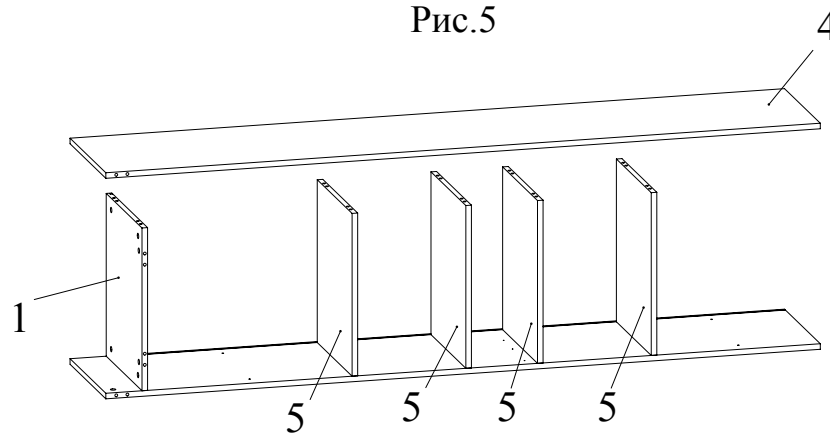


Рис.6

ЭМ-3

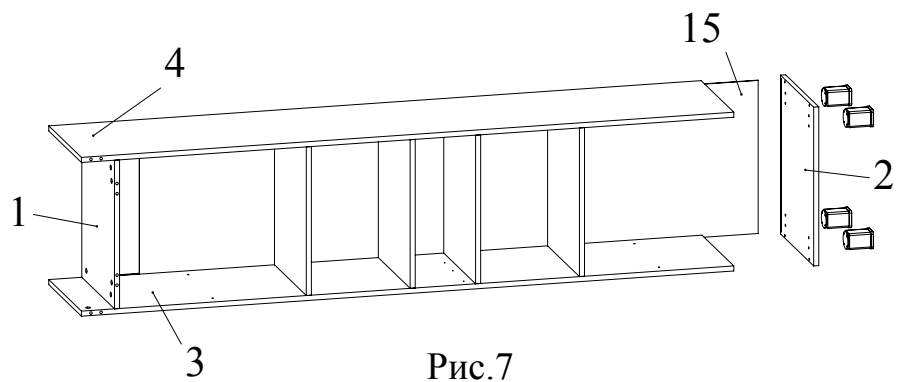


Рис.7

Деталь 3, 4

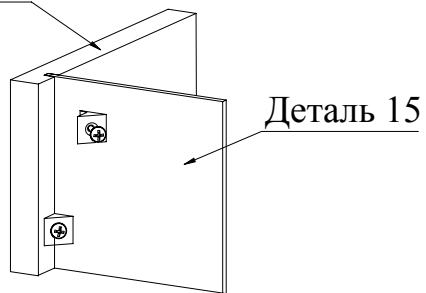


Рис.8

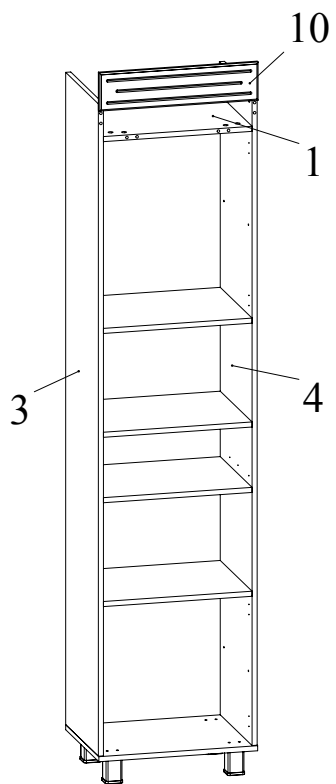
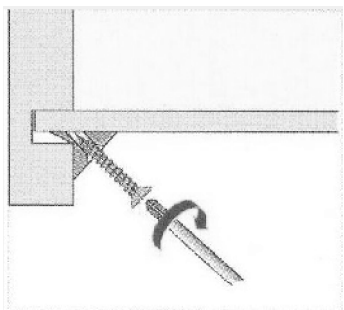


Рис.9

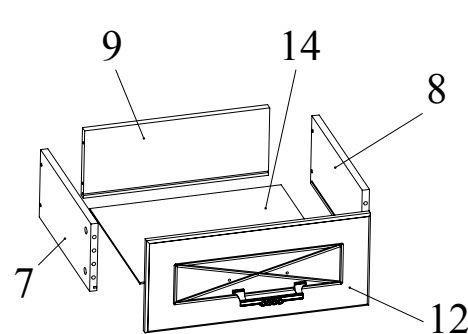


Рис.10

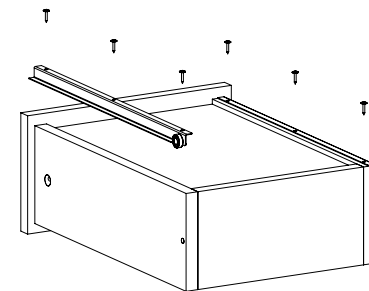


Рис.11

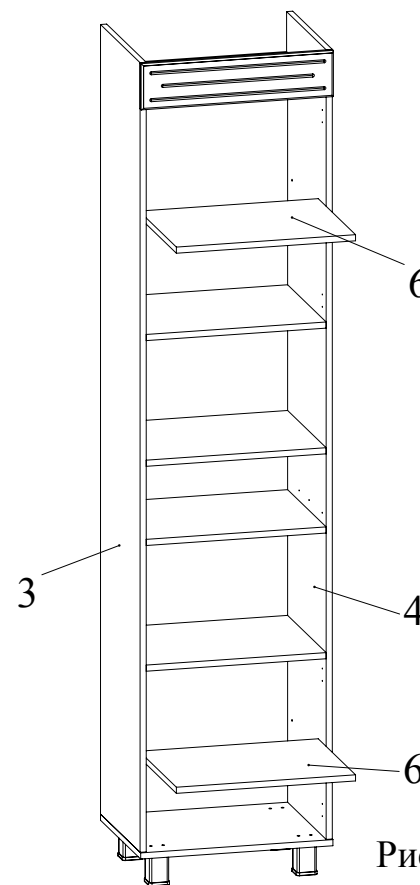


Рис.12